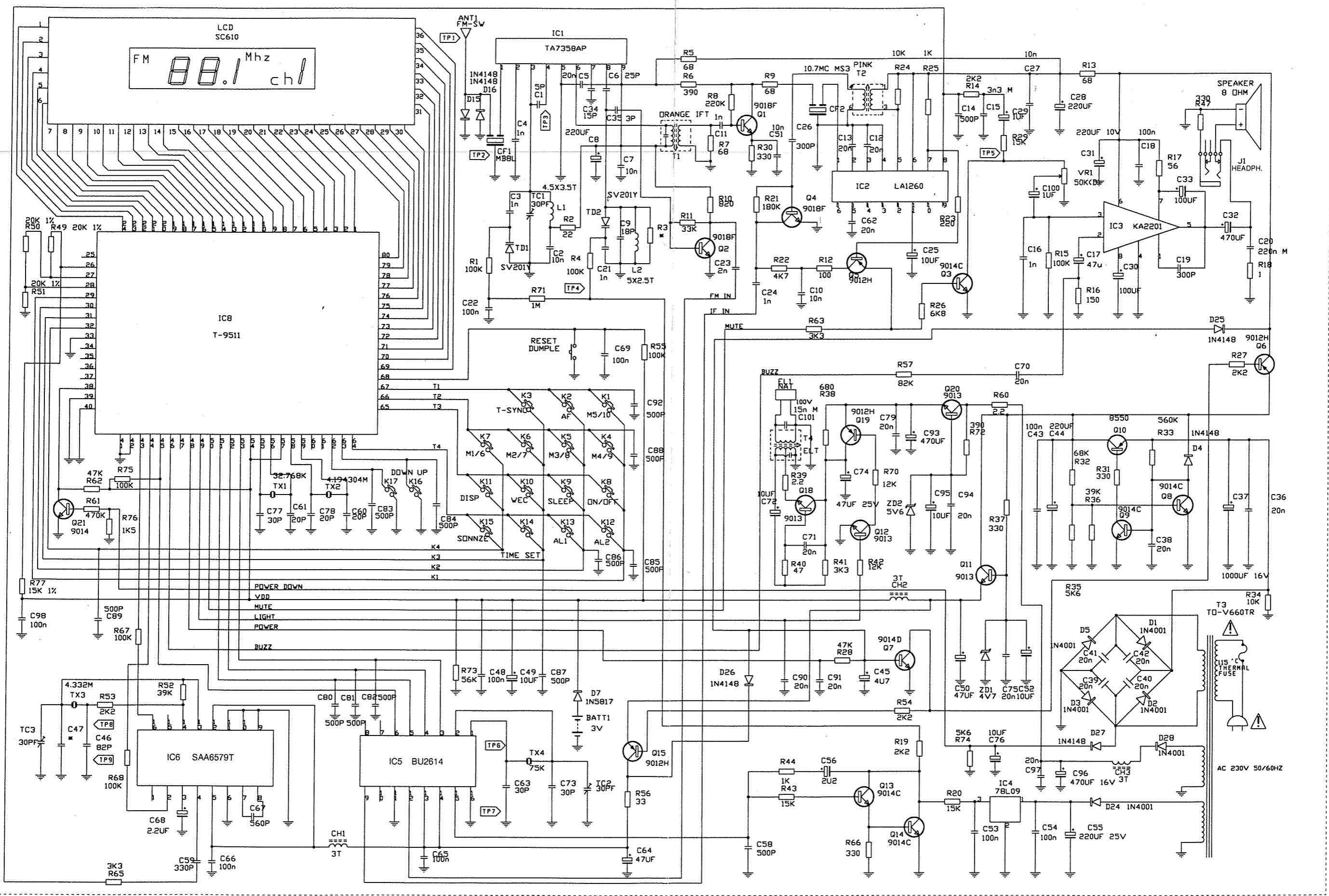


G 3156



**GRUNDIG**

Ⓢ Btx \* 32700 #

**sonoclock 610**

(1296)

ÄNDERUNGEN VORBEHALTEN.  
SUBJECT TO ALTERATION.  
MODIFICATIONS RESERVEES.  
CON RISERVA DI MODIFICA.  
RESERVATO EL DERECHO DE MODIFICACION.

⚠ Es gelten die Vorschriften und Sicherheitshinweise gemäß dem Service Manual "Sicherheit".  
Sach-Nummer 72010-800.00, sowie zusätzlich die eventuell abweichenden, landesspezifischen Vorschriften!  
The regulations and safety instructions shall be valid as provided by the "Safety" Service Manual,  
part number 72010-800.00, as well as the respective national deviations.